

**Wir erfüllen Ihren
Traum vom Schaum!**

DÖRR
Technische Schaumteile GmbH & Co. KG



**Herzlich Willkommen
zu unserer Unternehmenspräsentation:**



Ein starker Partner an Ihrer Seite

Von der Idee bis zum fertigen Produkt bieten wir unseren Kunden effiziente Lösungen in den Bereichen Fertigung technischer Schaumteile, Formenbau/CNC-Technik und der Entwicklung und Konstruktion an.

Modernste Technik, ein umfassendes handwerkliches Know-how und unsere Fähigkeit, uns auf die individuellen Anforderungen unserer unterschiedlichsten Kunden einstellen zu können, haben uns zu einem anerkannten und verlässlichen Partner von Unternehmen verschiedenster Branchen gemacht.

Von der Entwicklung, der Konstruktion, der Erstellung von Serienwerkzeugen bis hin zur Serienfertigung begleiten wir unsere Kunden als kompetenter Partner und Ratgeber. Dafür steht seit 1983 der Name Dörr.



Christian Dörr



Horst Dörr



Alexander Dörr

DÖRR



Qualität und Präzision
Made in Germany

Fertigung technischer Schaumteile

Die Produktion vom Traum in Schaum

Wir verstehen uns als kompetenter Partner der Industrie und produzieren hochwertige Polyurethan-Schaumteile zum Beispiel für die Fahrzeug- und Polstermöbelindustrie. Durch Qualifikation, Erfahrung, Kreativität und modernste Fertigungstechnologien sind wir in der Lage für unsere Kunden individuelle Lösungen zu erarbeiten, die am Ende überzeugen und Ihren Erfolg garantieren.

Hochmotivierte und gut ausgebildete Mitarbeiter sind die Basis für beste Qualität unserer Produkte. Unser Unternehmen ist nach DIN EN ISO 9001:2008 zertifiziert. Darüber hinaus sorgen eine weitsichtige Unternehmensführung und eine umsichtige Kontrolle für die Einhaltung der einmal gesetzten Standards. Wir produzieren Polyurethan-Schaumteile von 40g–1500g Teilegewicht bei einem Raumgewicht von 50kg/m³ - 150kg/m³.



Sitz- und Rückenpolster



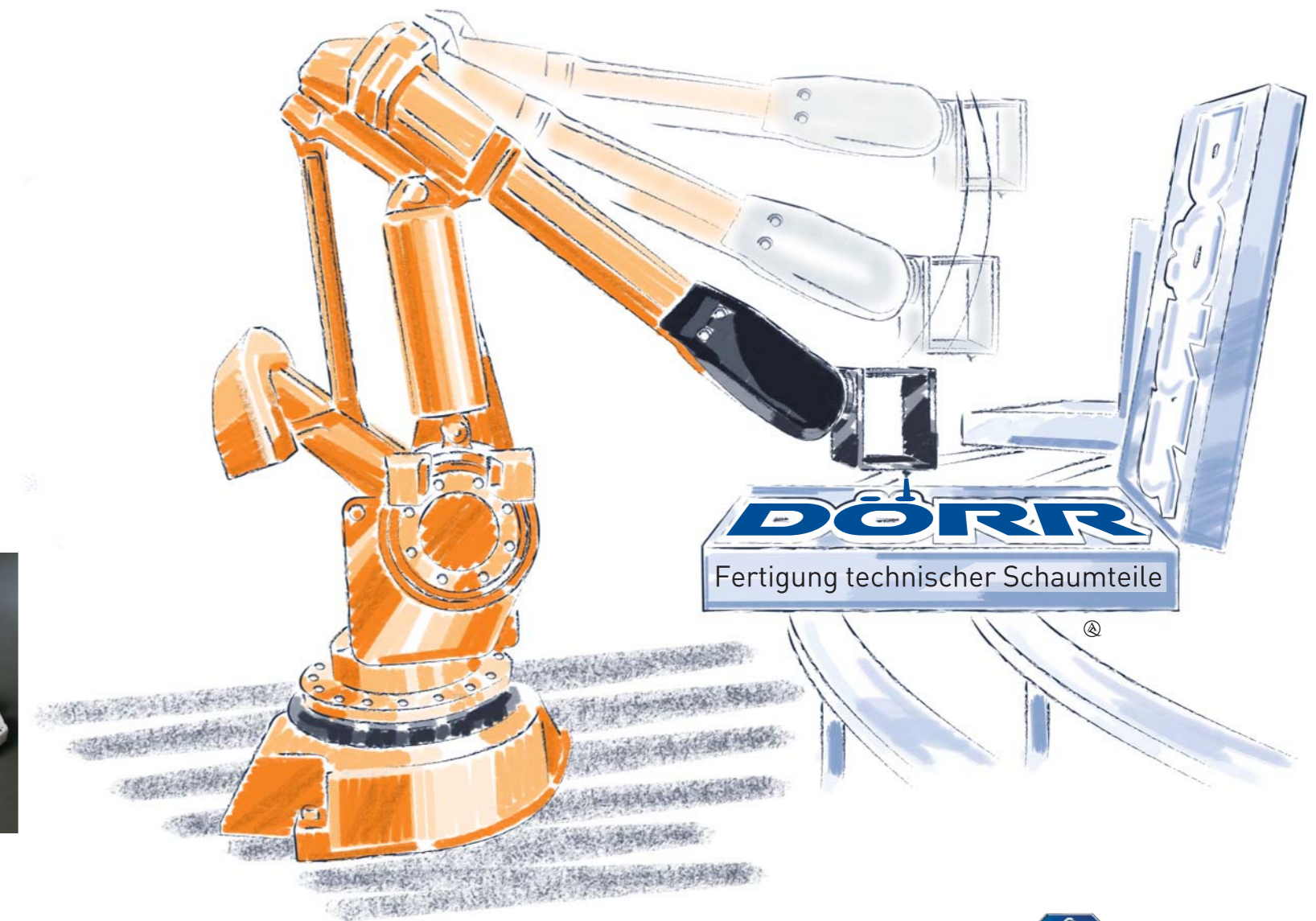
Akustikdämmteile



Pumpendämmteile



Motordämmteile



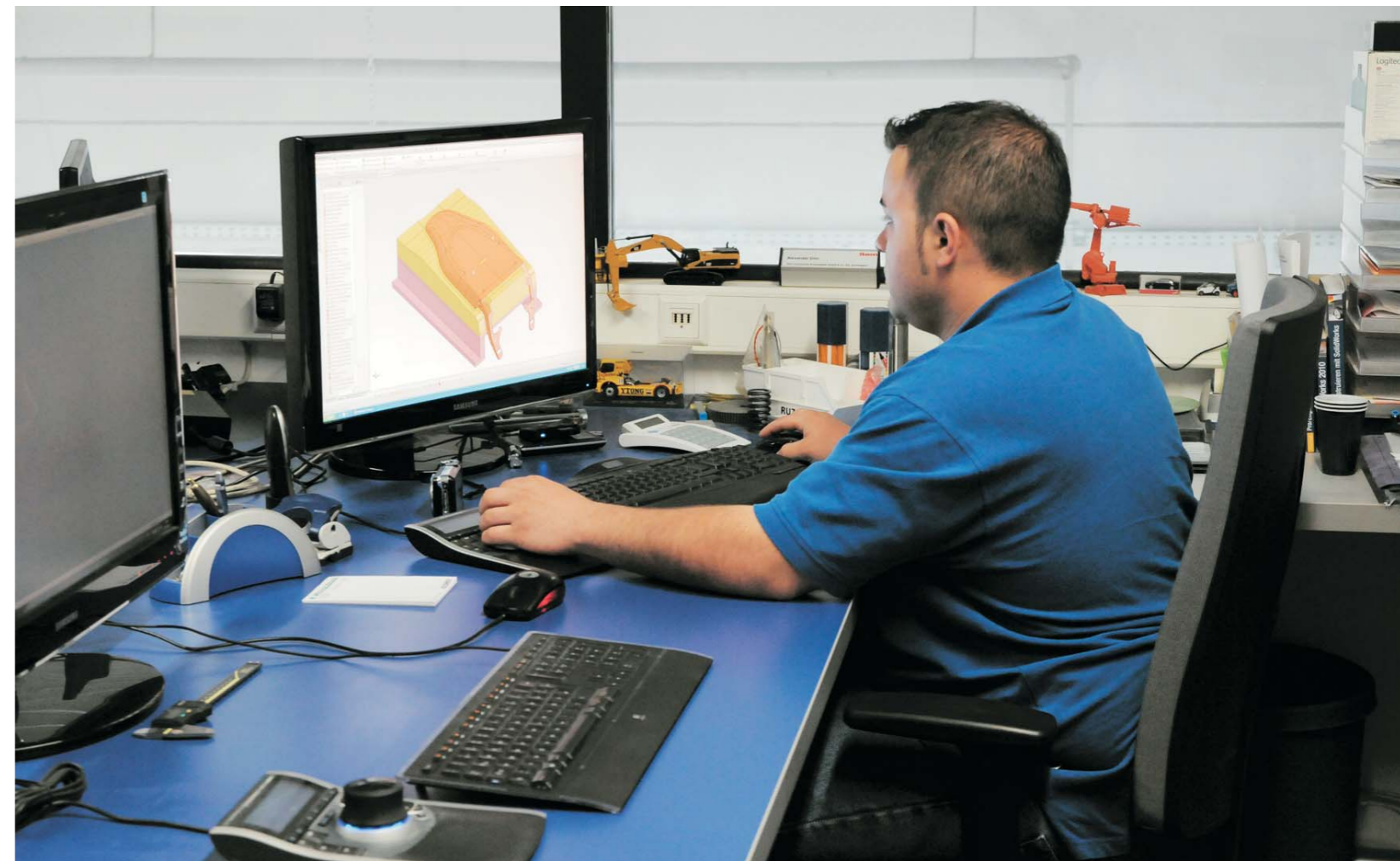
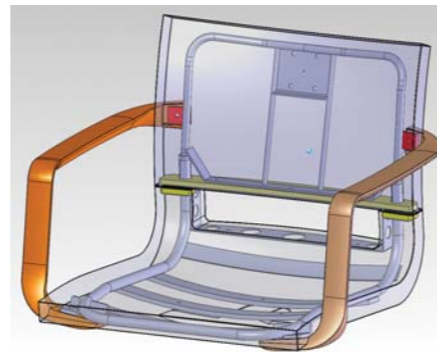
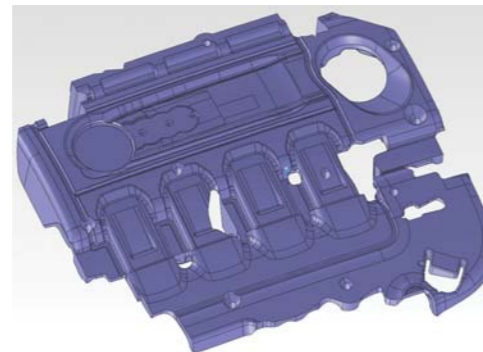
DÖRR



Qualität und Präzision
Made in Germany

Entwicklung und Konstruktion – alles aus einer Hand

Im intensiven Dialog mit unseren Kunden entwickeln wir aus einer Vielzahl an Möglichkeiten, Ausführungen und Funktionen gemeinsam eine optimale Lösung. Aus einer einfachen Skizze wird nach und nach ein fertiger Datensatz. Anspruchsvolle Geometrien bringen wir mit dem CAD-Programm Solid Works für Sie wirtschaftlich in Form. Kundendaten können in allen gängigen Formaten eingelesen werden. Programmierungen werden im CAM-Programm HSM-Works vorgenommen. Für unsere Mitarbeiter stehen Ihre Ansprüche stets im Mittelpunkt – von der ersten Idee bis zur endgültigen Realisierung.



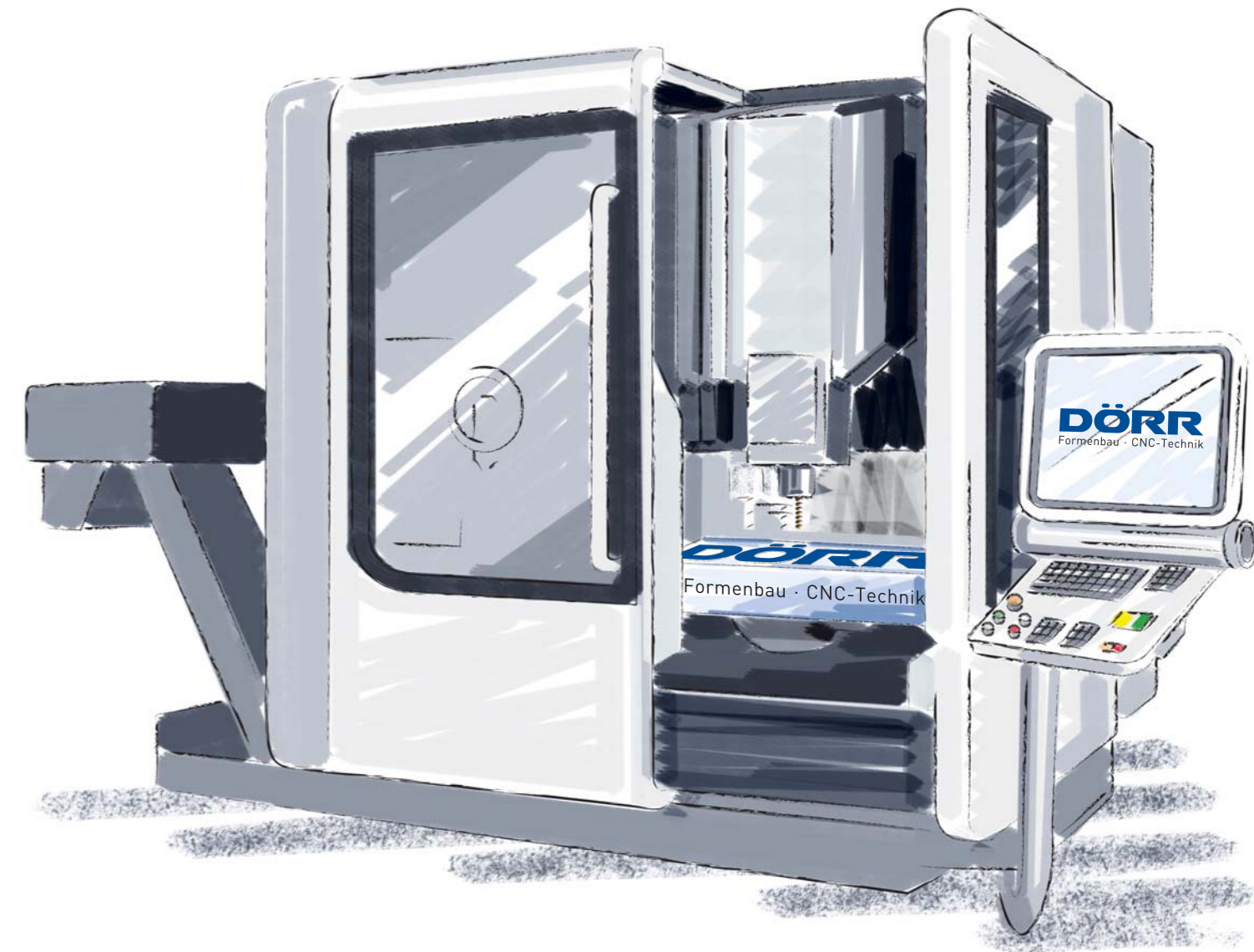
DÖRR



Qualität und Präzision
Made in Germany

Formenbau - CNC-Technik vom Urmodell bis zum Serienwerkzeug

Jahrzehnte lange Erfahrungen auf dem Gebiet des Formenbaus ermöglichen uns, gemeinsam mit unseren Kunden, von der Planungsphase, über die Konstruktion bis hin zur fertigen Form eine praxisorientierte und gewinnbringende Lösung zu erarbeiten und ein optimales Produkt für Ihre Anwendung herzustellen. Für jeden Kunden verbirgt sich hinter diesem Wunsch ein anderes Produkt. Maßgeschneiderte Fertigungen sind hier der Schlüssel zum Erfolg! Unsere Mitarbeiter verfügen über die Fähigkeit, sich flexibel auf die Herausforderungen unterschiedlichster Branchen und Unternehmen einzustellen. Gemeinsam im Team werden Ideen entwickelt und ausgearbeitet bis das perfekte Produkt für unsere Kunden entstanden ist.



DÖRR



Qualität und Präzision
Made in Germany